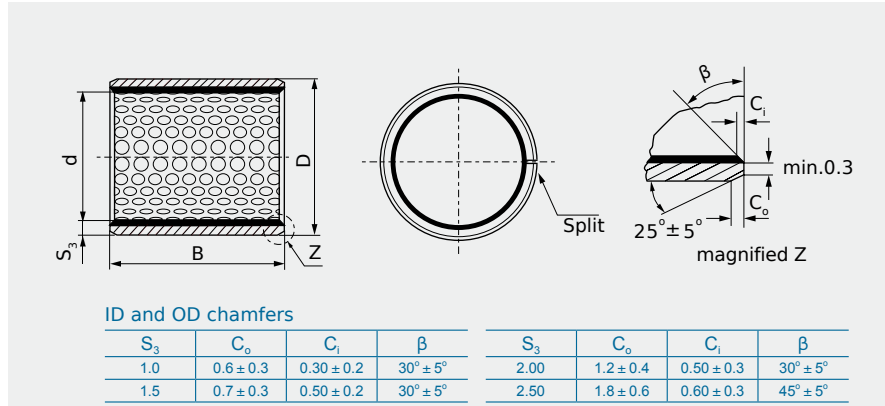


## AM-2 Metric Cylindrical Bushing



Unit:mm

Designation	Dimensions bushings					Diameter limits			
	Bore diameter	Outside diameter	Length	Wall thickness		Shaft (h8)		Housing bore (H7)	
	d	D	B	max	min	max	min	max	min
	mm	mm	mm	mm	mm	mm	mm	mm	mm
AM-2 060806	6	8	6	0.980	0.955	6.000	5.982	8.015	8.000
AM-2 070907	7	9	7	0.980	0.955	7.000	6.978	9.015	9.000
AM-2 081008	8	10	8	0.980	0.955	8.000	7.978	10.015	10.000
AM-2 101210	10	12	10	0.980	0.955	10.000	9.978	12.018	12.000
AM-2 121412	12	14	12	0.980	0.955	12.000	11.973	14.018	14.000
AM-2 131513	13	15	13	0.980	0.955	13.000	12.973	15.018	15.000
AM-2 141614	14	16	14	0.980	0.955	14.000	13.973	16.018	16.000
AM-2 151715	15	17	15	0.980	0.955	15.000	14.973	17.018	17.000
AM-2 161816	16	18	16	0.980	0.955	16.000	15.973	18.018	18.000
AM-2 182018	18	20	18	0.980	0.955	18.000	17.973	20.021	20.000
AM-2 202320	20	23	20	1.475	1.445	20.000	19.967	23.021	23.000
AM-2 222522	22	25	22	1.475	1.445	22.000	21.967	25.021	25.000
AM-2 242724	24	27	24	1.475	1.445	24.000	23.967	27.021	27.000
AM-2 252825	25	28	25	1.475	1.445	25.000	24.967	28.021	28.000
AM-2 283228	28	32	28	1.970	1.935	28.000	27.967	32.025	32.000
AM-2 303430	30	34	30	1.970	1.935	30.000	29.967	34.025	34.000
AM-2 323632	32	36	32	1.970	1.935	32.000	31.961	36.025	36.000
AM-2 353935	35	39	35	1.970	1.935	35.000	34.961	39.025	39.000
AM-2 374037	37	40	37	1.475	1.445	37.000	36.961	40.025	40.000
AM-2 404440	40	44	40	1.970	1.935	40.000	39.961	44.025	44.000
AM-2 455045	45	50	45	2.460	2.415	45.000	44.961	50.025	50.000
AM-2 505550	50	55	50	2.460	2.415	50.000	49.961	55.030	55.000
AM-2 556055	55	60	55	2.460	2.415	55.000	54.954	60.030	60.000
AM-2 606560	60	65	60	2.460	2.415	60.000	59.954	65.030	65.000
AM-2 657065	65	70	65	2.450	2.385	65.000	64.954	70.030	70.000

## AM-2 Metric Cylindrical Bushing

Unit:mm

Designation	Dimensions bushings					Diameter limits			
	Bore diameter	Outside diameter	Length	Wall thickness		Shaft (h8)		Housing bore (H7)	
	d	D	B	max	min	max	min	max	min
	mm	mm	mm	mm	mm	mm	mm	mm	mm
AM-2 707570	70	75	70	2.450	2.385	70.000	69.954	75.030	75.000
AM-2 758075	75	80	75	2.450	2.385	75.000	74.954	80.030	80.000
AM-2 808580	80	85	80	2.450	2.385	80.000	79.954	85.035	85.000
AM-2 859085	85	90	85	2.450	2.385	85.000	84.946	90.035	90.000
AM-2 909590	90	95	90	2.450	2.385	90.000	89.946	95.035	95.000
AM-2 9510095	95	100	95	2.450	2.385	95.000	94.946	100.035	100.000
AM-2 100105100	100	105	100	2.450	2.385	100.000	99.946	105.035	105.000
AM-2 105110105	105	110	105	2.450	2.385	105.000	104.946	110.035	110.000
AM-2 110115110	110	115	110	2.450	2.385	110.000	109.946	115.035	115.000
AM-2 115120115	115	120	115	2.450	2.385	115.000	114.946	120.035	120.000
AM-2 120125120	120	125	120	2.450	2.385	120.000	119.946	125.040	125.000
AM-2 125130125	125	130	125	2.450	2.385	125.000	124.937	130.040	130.000
AM-2 130135130	130	135	130	2.450	2.385	130.000	129.937	135.040	135.000
AM-2 135140135	135	140	135	2.450	2.385	135.000	134.937	140.040	140.000
AM-2 140145140	140	145	140	2.450	2.385	140.000	139.937	145.040	145.000
AM-2 150155150	150	155	150	2.450	2.385	150.000	149.937	155.040	155.000
AM-2 160165160	160	165	160	2.450	2.385	160.000	159.937	165.040	165.000
AM-2 180185180	180	185	180	2.450	2.385	180.000	179.937	185.046	185.000
AM-2 190195190	190	195	190	2.450	2.385	190.000	189.928	195.046	195.000
AM-2 200205200	200	205	200	2.450	2.385	200.000	199.928	205.046	205.000
AM-2 210215210	210	215	210	2.450	2.385	210.000	209.928	215.046	215.000
AM-2 220225220	220	225	220	2.450	2.385	220.000	219.928	225.046	225.000
AM-2 250255250	250	255	250	2.450	2.385	250.000	249.928	255.052	255.000
AM-2 280285280	280	285	280	2.450	2.385	280.000	279.919	285.052	285.000
AM-2 300305300	300	305	300	2.450	2.385	300.000	299.919	305.052	305.000