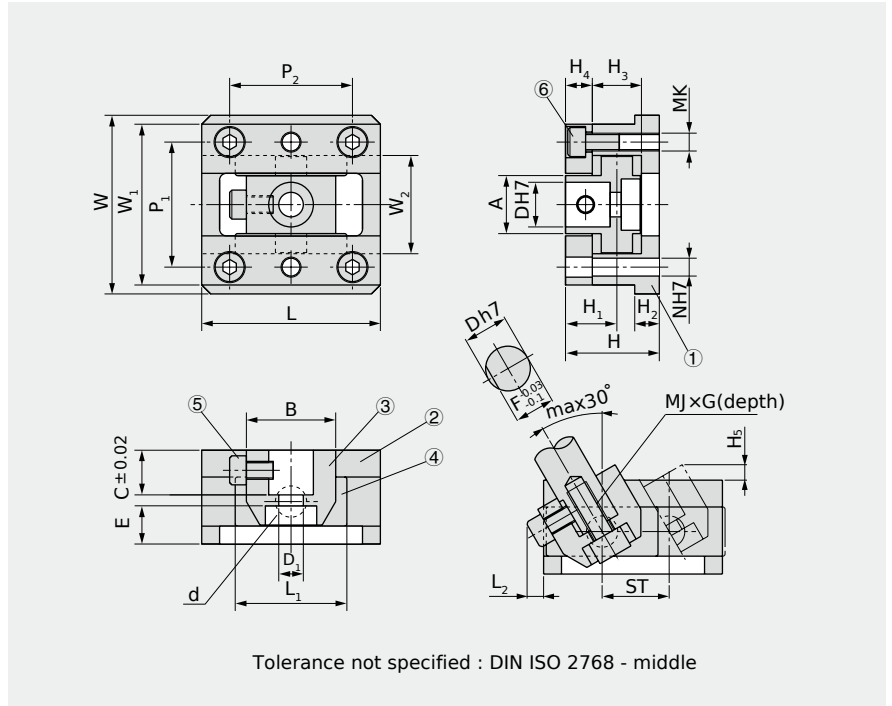


## AIEU-S Inclined Ejector Units, maintenance-free



Unit:mm

Standard No.	D	d	D <sub>1</sub>	A	B	C	E	F	MJ	G	H	H <sub>1</sub>	H <sub>2</sub>
AIEU-S-8	8	7	4.5	11	20	8	10	7	M4	8	22	12.5	5
AIEU-S-10	10	7	5.5	15	25	10	12.5	9	M5	9	27	15.5	5
AIEU-S-12	12	10	7	17	25	12	15	11	M6	10	32	18	7
AIEU-S-16	16	12	9	22	30	16	15	14.5	M8	12	36	20	8
AIEU-S-20	20	14	11	26	40	20	16	18	M10	16	42	23	11
AIEU-S-25	25	16	14	32	45	25	17	22.5	M12	20	50	28	15
AIEU-S-30	30	18	14	38	50	30	17	27	M12	25	55	30	15
AIEU-S-35	35	20	14	45	60	35	18	32	M12	30	62	35	15
AIEU-S-40	40	25	18	55	70	40	19	36	M16	35	70	40	15
AIEU-S-45	45	30	18	60	80	45	24	40	M16	40	80	45	15

Standard No.	H <sub>3</sub>	H <sub>4</sub>	H <sub>5</sub>	L	L <sub>1</sub>	L <sub>2</sub>	W	W <sub>1</sub>	W <sub>2</sub>	P <sub>1</sub>	P <sub>2</sub>	MK	N	ST
AIEU-S-8	11	7	10.5	32	20	3.6	33	30	19	24	20	M3	3	10
AIEU-S-10	15	8	11.3	45	25	4.5	45	40	25	32	30	M4	4	18
AIEU-S-12	16	10	4	50	30	5	57	51	31	39	35	M6	6	20
AIEU-S-16	20	10	5	65	40	5	65	58	38	46	40	M6	6	25
AIEU-S-20	22	12	8	80	50	5	80	72	44	56	55	M8	8	30
AIEU-S-25	26	15	8	90	55	6	93	85	52	66	65	M10	10	35
AIEU-S-30	30	15	9	100	60	7	101	93	60	74	70	M10	10	40
AIEU-S-35	34	18	10	120	75	8	120	110	70	85	80	M12	10	45
AIEU-S-40	44	18	12	135	85	8	130	120	80	95	90	M12	10	50
AIEU-S-45	50	20	14	150	95	10	140	130	90	105	110	M12	10	55